

# 第 58 回日本側彎症学会学術集会

—匠の技と革新技術—

## 開催趣意書

- 協賛セミナー
- 企業展示
- 各種広告協賛

会 期：2024 年 11 月 1 日（金）～11 月 2 日（土）

会 場：福岡国際会議場

会 長：柳田 晴久

（福岡市立こども病院 整形・脊椎外科 科長）

## ご 挨拶

謹啓 貴社におかれまして、ますますご清栄のこととお慶び申し上げます。

平素は、当学会に格別のご支援・ご協力を賜り、厚く御礼申しあげます。

さて、この度、『第 58 回日本側彎症学会学術集会』を 2024 年 11 月 1 日（金）、2 日（土）の 2 日間の日程で、福岡国際会議場にて開催する運びとなりました。日本側彎症学会は 1968 年に日本整形外科学会の側彎症研究会として発足した伝統ある学会であり、我が国の側彎症治療の発展に大きく寄与してきました。1994 年から日本側彎症学会となり、2019 年には一般社団法人となりました。2023 年度の会員数は 725 名（医師 681 名、非医師 44 名）です。学術集会には側彎症治療にかかわる医師だけでなく、看護師や理学療法士などのパラメディカルスタッフが一堂に会し、例年 400 名以上の参加者が見込まれます。側彎症治療の分野においても医学の進歩は著しく、開催は医療者側の知識のブラッシュアップに寄与し、結果として多くの患者さんの利益につながるものであります。

本学術集会の運営に当たりましては、簡素、質素を旨といたす所存でございます。しかしながら、学会参加者の参加費のみでの開催経費を賄うのは極めて困難であり、各方面からのご支援を是が非でも仰がなくてはならない状況です。つきましては、誠に恐縮ですが本学術集会のプログラムを実り多いものとするため、貴社のご援助を賜りますようご高配のほどよろしくお願い申し上げます。時節柄、厳しい経済環境にありますことは重々承知しておりますが、本学術集会の開催趣旨と社会的役割をご理解いただき、格別のご高配をもってご支援・ご協力を賜りますよう、重ねてお願い申し上げます。

なお、各種申込みに関しましては「企業活動と医療関係の透明性ガイドライン」に基づき、拠出いただきました費用を各社が公開することにつきまして了承いたします。

末筆となりますが、貴社の益々の隆盛を祈念申し上げます。

謹白

2024 年 12 月吉日

第 58 回日本側彎症学会学術集会  
会長 柳田 晴久  
(福岡市立こども病院 整形・脊椎外科 科長)



## 開 催 概 要

1. 学 会 名 称 第 58 回日本側彎症学会学術集会
2. 会 期 2024 年 11 月 1 日（金）～11 月 2 日（土）
3. 会 場 福岡国際会議場  
〒812-0032 福岡県福岡市博多区石城町  
TEL: 092-262-4111
4. 主 催 第 58 回日本側彎症学会学術集会  
会 長：柳田 晴久  
福岡市立こども病院 整形・脊椎外科 科長
5. 参 加 者 数 500 名予定
6. 依 頼 社 数 100 社予定
7. プ ロ グ ラ ム  
(予定) 山田・井上メモリアルレクチャー、国際シンポジウム、シンポジウム、  
一般演題（口頭発表・ポスター発表）、症例検討会、各種協賛セミナー（ランチョ  
ン、イブニング、エキスパート）、企業展示、書籍展示
8. メインテーマ 匠の技と革新技術
9. 主 催 事 務 局 福岡市立子ども病院 整形・脊椎外科  
〒813-0017 福岡県福岡市東区香椎照葉 5 丁目 1-1
10. 運 営 事 務 局 第 58 回日本側彎症学会学術集会 運営事務局  
株式会社 JTB コミュニケーションデザイン  
事業共創部 内  
〒810-0072 福岡市中央区長浜 1-1-35 新KBCビル 4 階  
T E L : 092-751-3244 F A X : 092-751-3250  
E-mail : 58jss-sponsor@jtbcom.co.jp（協賛担当）  
※運営事務局は時差出勤や在宅勤務を実施しております。  
原則 E-mail でお問合せいただきますようご協力をお願いいたします。

第 58 回日本側鬱症学会学術集会 収支予算書

(収入)

1. 参加登録費収入	¥6,500,000
2. 単位受講料収入	¥600,000
3. 広告掲載収入	¥1,617,000
4. 展示出展料収入	¥9,955,000
5. 共催費収入	¥26,180,000
6. 寄付金・助成金等収入	¥1,000,000
7. その他収入	¥620,000
<b>収入合計</b>	<b>¥46,472,000</b>

(支出)

<b>I. 会議準備費</b>	<b>¥8,277,000</b>
1. 事務局経費	¥3,500,000
2. 印刷費(WEB抄録作成)	¥1,287,000
印刷費(封筒、ポスター他)	¥1,400,000
3. 制作物関係費(HP制作含む)	¥1,500,000
4. 備品・消耗品費	¥100,000
5. 通信費・運搬費	¥490,000
<b>II. 当日運営費</b>	<b>¥37,670,000</b>
1. 当日運営人件費	¥4,200,000
2. 招待者旅費・宿泊費・謝金	¥5,500,000
3. 印刷費	¥1,000,000
4. 備品・消耗品費	¥350,000
5. 通信費・運搬費	¥120,000
6. 会場費・備品使用料	¥7,000,000
7. 講演機材関係費	¥9,000,000
8. 看板装飾費	¥5,500,000
9. 会議費	¥5,000,000
<b>III. 事後処理費</b>	<b>¥390,000</b>
1. 人件費	¥100,000
2. 印刷費	¥40,000
3. 通信費・運搬費	¥50,000
4. 会議費	¥200,000
<b>IV. 予備費</b>	<b>¥135,000</b>
	<b>¥46,472,000</b>

# 協賛セミナー募集要項

## 1. 開催日時・会場名・協賛金

	枠記号	開催日時 (予定)	会場 (予定)	席数 (予定)	協賛金 (課税対象外)
ランチョン セミナー	LS1	11月1日 (金) 12:00~13:00 (60分)	第1会場 (203+204多目的ホール)	590	¥2,200,000
	LS2		第2会場 (501会議室)	400	¥1,870,000
	LS3		第3会場 (502+503会議室)	250	¥1,650,000
	LS4	11月2日 (土) 12:00~13:00 (60分)	第1会場 (203+204多目的ホール)	590	¥2,200,000
	LS5		第2会場 (501会議室)	400	¥1,870,000
	LS6		第3会場 (502+503会議室)	250	¥1,650,000
イブニング セミナー	ES1	11月1日 (金) 18:00~19:00 (60分)	第1会場 (203+204多目的ホール)	590	¥2,200,000
	ES2		第2会場 (501会議室)	400	¥1,870,000
	ES3		第3会場 (502+503会議室)	250	¥1,650,000
	ES4		第4会場 (413+414会議室)	250	¥1,650,000
エキスパー トセミナー	EX1	11月2日 (土) 9:30~10:30 (60分)	第1会場 (203+204多目的ホール)	590	¥2,200,000
	EX2		第2会場 (501会議室)	400	¥1,870,000
	EX3		第3会場 (502+503会議室)	250	¥1,650,000
	EX4		第4会場 (413+414会議室)	250	¥1,650,000

## 2. セミナー枠決定・注意事項

会場と開催日の割り振りの最終決定は、主催者（学会事務局）にご一任ください。  
申込社が主催者の許可無くセミナー枠の全部または一部を第三者に譲渡・貸与もしくは申込社同士において交換することはできません。

## 3. 座長・演者・講演内容

演題名、座長および演者は、事前に主催事務局（会長）にご承認を得た上で、講師依頼を進めていただきますようお願いいたします。

尚、企画内容や講師が重複している場合は、主催者側より調整をお願いする場合がございます。あらかじめご了承ください。

座長・演者との連絡折衝は貴社に一任いたします。

※協賛のお申込自体はセミナー内容が未定のままエントリーが可能です。ただし貴社セミナーのプログラム内容検討時には以下の手順でお進めください。

### プログラム決定手順

Step1：テーマ&講師案を主催事務局へご相談の上、ご承諾をお取りください。

Step2：候補者を「候補」としてオンライン登録（学術大会 HP「協賛申込」ページ）

Step3：講師の方へ依頼、講師決定

Step4：テーマおよび講師情報が決定した場合「決定」としてシステムへ再登録

※Step2 までは募集締切時点までにお済ませください。

※Step4 は会場決定通知の際に改めてご案内いたしますが、協賛セミナー申込締切日より前に決定した場合は、協賛申込システムへ再登録をお願いいたします。

## 4. 抄録原稿のご提出について

本学術集会のプログラム・予稿集に協賛セミナーの抄録を掲載いたします。抄録原稿作成の要項につきましては、セミナー枠決定後にご案内させていただきます。

## 5. お申し込み方法・期限

オンラインによる受付となります。学術集会ホームページ (<https://58jss.org/index.html>) の [協賛申込] ページよりお申し込みください。

お申し込み期限：~~2024年5月31日（金）~~ →**6月28日（金）まで延長します**

## 6. 協賛金のお支払い

会場の決定後、協賛金に関する請求書をお送りさせていただきます。期日までにお振込みください。なお、銀行発行の振込控をもって、当方の領収書に代えさせていただきます。

### 【お振込先】

銀行名：西日本シティ銀行

支店名：香椎支店（店番 226）

口座番号：普通 3182665

口座名義：第 58 回日本側弯症学会学術集会

（フリガナ：ダイ58カイホソクワンシヨウガツカイクジユウシユカイ）

**振込期限：2024年8月30日（金）**

## 7. お申し込みお取り消しについて

申込後は、不可抗力と判断できる事項以外にお取り消しはできませんので予めご了承ください。

## 8. 当日運営の詳細および飲食等オプション手配品の請求書について

・機材、控室飲食等のオプション手配品につきましては、開催1か月前頃にご案内予定の「当日運営要項」にてご案内させていただきます。

・（お弁当、軽食、控室飲食等の）オプション手配品の請求書は、手数料15%を加算の上、学会終了後に「(株)JTBコミュニケーションデザイン」より発行・送付いたします。期限までにお振込みをお願いいたします。

**振込期限：2024年12月27日（金）**

## 9. チラシの印刷について

チラシの作成は貴社へ一任いたしますが、必ず、印刷前に運営事務局まで原稿のご送付をお願いいたします。

運営事務局（協賛担当） E-mail：58jss-sponsor@jtbcom.co.jp

## 10. 情報公開への同意について

日本製薬工業協会の「企業活動と医療機関等の関係の透明性ガイドライン」に基づき「共催企業様と医療機関及び医療関係者との関係の透明性に関する指針」に従い、大会等の会合開催にかかる費用を公開することについて了承いたします。（日本ジェネリック製薬協会への公開も同様とします）

## 11. 個人情報の利用目的

お名前、メールアドレス等の個人情報は、本会協賛セミナー申込に関して、請求書、領収書、セミナー運営要項発送以外の目的には利用しません。又、個人情報は第三者へは開示いたしません。

## 12. 今後の予定

協賛セミナー申込開始（オンライン）	2024年1月下旬
協賛セミナー申込締切（オンライン）	<del>2024年5月31日（金）</del> <b>2024年6月28日（金）迄</b>
講師&タイトル情報の「候補・予定」登録締切	同上
会場決定通知、協賛金ご請求書送付	2024年6月末頃 <b>7月中旬</b>
講師&タイトル情報の「決定」（「講師&タイトル連絡表」提出）締切	2024年7月末頃
抄録のご提出締切	2024年8月末頃
協賛金振込期限	2024年8月30日（金）
当日運営要項送付（オプション手配のご案内）	2024年10月初旬
当日飲食等オプション手配品締切	2024年10月中旬
オプション手配品請求書送付	2024年11月末 ※会終了後
オプション手配品分振込期限	2024年12月27日（金）

# 企業展示・書籍展示書籍展示 募集要項

## 1. 展示日程（予定）：

2024年10月31日（木）	16：00～18：00	主催者側基礎小間設営
	18：00～20：00	出展者展示物搬入・設営
2024年11月1日（金）	09：00～18：00	展示
2024年11月2日（土）	09：00～15：00	展示
	15：00～17：00	展示物搬出・撤去

## 2. 展示会場：福岡国際会議場 2階多目的ホール

## 3. 基礎小間仕様、出展料：

- (1) 出展料：¥330,000.-（課税対象外）
- (2) 募集数：30小間（予定）
- (3) 小間仕様：
  - ・1小間のスペースは、間口1,800mm×奥行900mm×高さ2,100mmです。
  - ・展示台一台（間口1,800mm×奥行900mm高さ700mm・白布付）を用意します。
  - ・バックパネル（高さ2,100mm）を立て、パネルに社名板（幅900mm×高さ200mm）を設置します。  
※社名板のロゴを指定される場合、別途ご請求させていただきます。
  - ・電気量・工事費は含みません。コンセントなど、標準装備に含まれないものに関しましては別途、有料で手配可能です。お申込後、開催1か月前頃にご案内予定の「当日運営要項」にて改めて運営事務局よりご案内させていただきます。

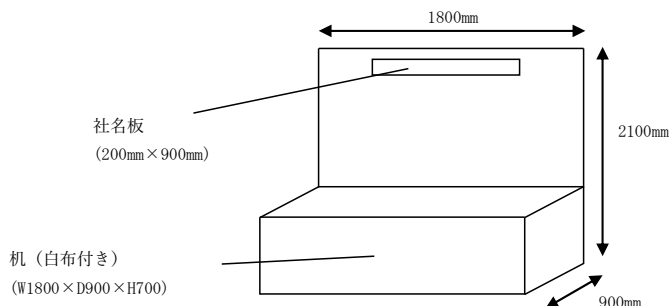
## 4. 区画仕様（スペース渡し）、出展料：

- (1) 出展料：¥330,000.-（課税対象外）
- (2) 仕様：
  - ・1小間のスペースは、間口1,800mm×奥行900mm×高さ2,100mmです。
  - ・社名板、バックパネル、机、スポットライトなどの備品は一切ありません。
  - ・展示区画の4隅を墨出しし、スペースのみの状態で提供します。
  - ・装飾は各社にて行ってください。
  - ・電気量・工事費は含みません。コンセントなど、標準装備に含まれないものに関しましては別途、有料で手配可能です。

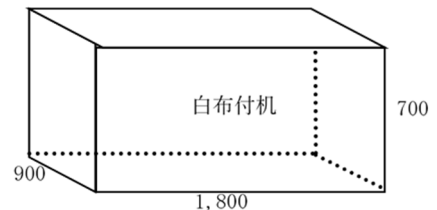
## 5. 書籍展示小間仕様、出展料：

- (1) 出展料：机1本 ¥11,000.-（課税対象外）
- (2) 募集数：5本
- (3) 展示仕様：
  - ・1本のスペースは、間口1,800mm×奥行900mmです。  
展示用机1台（間口1,800mm×奥行900mm・白布付）を用意します。
  - ・社名板、バックパネルはありません。
  - ・電気量・工事費は含みません。コンセントなど、標準装備に含まれないものに関しましては別途、有料で手配可能です。

【基礎小間姿図：パッケージ渡し】



【書籍展示】



6. 申込方法:

オンラインによる受付となります。学術集会ホームページ (<https://58jss.org/index.html/>) の[協賛申込]ページよりお申込みください。

7. 申込締切期日:

2024年7月31日(水)

8. 小間割り

- ・出展社の小間割りは、主催(事務局)に一任くださいますようお願いいたします。
- ・小間割りは「当日運営要項」にて各出展社に通知いたします。

9. 備品費

電気使用、コンセント手配等、標準装備に含まれないものに関しては有料にて別途手配が可能です。

10. オプション手配

電気を含むオプション手配のご注文は、開催1か月前頃(9月下旬頃)にご案内予定の「当日運営要項」にてご確認ください。

尚、オプション手配のご請求書は会終了後に発行させていただきます。

11. お支払い方法

申込締切後に、運営事務局より請求書をお送りいたしますので期日までに指定の口座にお振込ください。なお、銀行発行の振込控をもって当方の領収書に代えさせていただきます。

【お振込先】

銀行名: 西日本シティ銀行

支店名: 香椎支店(店番226)

口座番号: 普通 3182665

口座名義: 第58回日本側弯症学会学術集会

(フリガナ: ダイ58カイニホソクワシヨウガツカイグジユツユカイ)

振込期限: 2024年9月30日(月)

12. 申込み後のお取り消し、開催日時の変更・中止について

原則として、申込み後の取消は出来ません。

やむを得ず出展を取り消される場合は、キャンセル料として出展費の100%が発生致しますので、予めご了承ください。

天災・その他のやむを得ない事情、並びに事務局および運営事務局の責任に帰し得ない原因により展示会の開催日時を変更する場合があります。この変更により生じた出展社の損害は補償出来かねます。また、出展社は、この変更を理由とする出展申込みの取消、または契約を解除することは出来ません。なお、前述の原因により学会の開催中止を決定した場合には、別途協議し、対応方を決定いたします。

13. 展示物の管理

出展物の管理は、出展社が負うものとし、展示期間中の出展物の盗難・紛失・火災・損傷等、出展物の滅失・毀損による出展社の損害については、事務局および運営事務局は、一切責任を負いかねますので、予めご了承ください。

各社にて保険加入する等の措置を取ってください。

また、出展社の行為により事故が発生した場合は、当該出展社の責任において解決するものとし、主催事務局および運営事務局はこれに対して一切の責任を負いません。

14. その他

- 1) 出展物の内容が本大会の趣旨にそぐわない場合は、出展申込みをお断りする場合があります。
- 2) 申込社が事務局の許可なく小間の全部または一部を第三者に譲渡、貸与、もしくは申込社同士において交換することは出来ません。



## プログラム・抄録集 掲載広告募集要項

1. 誌名：『第58回日本側彎症学会学術集会 プログラム・予稿集』
2. 規格・印刷部数：WEB抄録
3. 配布対象：学会参加者および関連団体
4. 媒体作成費：¥1,287,000-
5. 広告料総額：¥1,287,000-
6. 依頼社数：11社
7. 広告料内訳：

掲載頁	広告料（課税対象外）	募集数
表4（裏表紙・カラー）	¥275,000	1
表2（表紙裏・カラー）	¥220,000	1
表3（裏表紙裏・カラー）	¥220,000	1
後付1頁（モノクロ）	¥88,000	4
後付1/2ページ（モノクロ）	¥55,000	4

8. 申込方法：オンラインによる受付となります。学会ホームページ (<https://58jss.org/index.html/>) の[協賛申込]ページよりお申込みください。
9. 申込期日：**2024年6月28日（金）**
10. 版下送付：**2024年7月5日（金）必着**  
※当方では版下の作成はいたしません。  
※ページ割につきましては、主催事務局にご一任くださいますようお願い申し上げます。

### <オンライン入稿の場合>

広告版下は完全版下にて、PDFデータ（解像度350dpi以上）をご用意の上、学術集会ホームページ「協賛申込」(<https://58jss.org/index.html/>) オンライン受付のマイページよりアップロードをお願いいたします。※5MB未満のデータのみとなります。

### <E-mail・郵送による入稿の場合>

5MB以上25MB以内のデータはPDFデータにてE-mail (58jss-sponsor@jtbc.com.co.jp) にてお送りください。25MBを超えるデータはCD-Rにて、運営事務局（協賛担当）までご郵送ください。イラストレーターデータの場合はアウトライン処理の上、出力見本を添付ください。紙焼きの場合も同様に郵送にて承ります。

### 11. お支払い方法

申込み締切後、掲載枠が決定した後に運営事務局より請求書をお送りいたしますので、期日までに指定の口座にお振込ください。なお、銀行発行の振込控をもって、当方の領収書に代えさせていただきます。

#### 【お振込先】

銀行名：西日本シティ銀行  
支店名：香椎支店（店番226）  
口座番号：普通 3182665  
口座名義：第58回日本側彎症学会学術集会  
(フリガナ：ダイ58カニホソクワンシヨウカクツカイクジユツシヨウカイ)

**振込期限：2024年8月30日（金）**

### 12. ご注意

集稿した広告は、プログラム集のサイズに合わせて運営事務局にてサイズを縮小させていただきます。予めご了承ください。

発行予定日：2024年8月下旬頃 ※申込者には1部進呈いたします

## ホームページバナー広告募集要項

1. 媒体名：第58回日本側彎症学会学術集会 ホームページ
2. HPアドレス：<https://58jss.org/index.html/>
3. 掲載期間：データ受信後（～会期終了）
4. 視聴対象者：学会参加者および協賛企業、関連団体
5. 制作費と広告料：ホームページ制作費 928,000円／広告料総額 330,000円
6. 広告料：

掲載ページ	広告料（課税対象外）	データサイズ	募集数
トップページ	¥110,000.-	横 210×縦 60 ピクセル	3社

7. データ仕様：GIF（アニメーション可）、JPEG、PNG ※データ容量 20KB以内
8. 広告掲載頁決定：
  - ・掲載順、レイアウトにつきましては、主催事務局にご一任ください。
  - ・募集枠に達しましたら募集を締め切りますので、予めご了承下さい。
  - ・申込社が主催者の許可無く、スペースの全部、または一部を第三者に譲渡、貸与、もしくは申込社同士において交換することはできません。
9. 申込方法：

オンラインによる受付となります。学術集会ホームページ (<https://58jss.org/index.html/>) の[協賛申込]ページよりお申込みください。
10. 申込期日：2024年6月28日（金）
11. データ締切日：2024年7月5日（金）必着

<オンライン入稿の場合（JPEG形式のみ）>

5MB未満のデータのみとなります。バナー画像は、解像度 350dpi 以上をご用意の上、学術集会ホームページ「協賛申込」(<https://58jss.org/index.html/>) オンライン受付のマイページよりアップロードをお願いいたします。

<E-mail・郵送による入稿の場合（JPEG形式以外）>

5MB以上25MB以内のデータをE-mail（58jss-sponsor@jtbcom.co.jp宛）にてお送りください。25MBを超えるデータはCD-Rにて、運営事務局（協賛担当）までご郵送ください。

AI（イラストレーター）データの場合はアウトライン処理の上、出力見本を添付ください。

紙焼きの場合も同様に郵送にて承ります。

**※掲載するバナーに使用されている写真・デザインについては、著作権、肖像権をはじめとする第三者のあらゆる権利を侵害していないことを保証していただきます。**

### 12. お支払い方法

申込み締切後、掲載枠が決定した後に運営事務局より請求書をお送りいたしますので、期日までに指定の口座にお振込ください。なお、銀行発行の振込控をもって、当方の領収書に代えさせていただきます。

#### 【お振込先】

銀行名：西日本シティ銀行

支店名：香椎支店（店番 226）

口座番号：普通 3182665

口座名義：第58回日本側彎症学会学術集会

（フリガナ：ダイゴジユウハチカイホソクワンシヨウカツカイクジユツシユカイ）

**振込期限：2024年8月30日（金）**

## オンライン申し込み[協賛申込（協賛セミナー・展示・広告募集）]について

第 58 回日本側癇症学会学術集会の各種協賛申し込みはオンラインによる受付とさせていただきます。

本学術集会のホームページ「協賛申込」メニューより、オンラインにてお申し込みをお願いいたします。インターネット環境がない場合やオンラインによる登録が不可能な場合は、下記運営事務局（協賛担当）までお問合せください。

### <お申し込みの流れ>

学術集会ホームページ (<https://58jss.org/index.html/>) の、「各種協賛申込」ページへアクセス



[協賛申込]より担当者情報登録

登録後、申込 ID がメールで届きます。



マイページへログイン

メールで届いた申込 ID と設定したパスワードを入力してログインしてください。



マイページ内、メインメニューより各種申し込み登録

ご希望の協賛内容を選択し、必要事項を入力の上、ご登録をお願いいたします。

各種お申込み完了後、確認メールが以下のアドレスより送信されます。迷惑メールフォルダに入る可能性もございますので、受信許可アドレスにご登録いただきますようお願いいたします。

【entrysend@visitors.jp】

※確認メールが届かない場合は、登録が正常に完了していない可能性があります。必ず、確認メールの受信を確認してください。

### ※個人情報の利用目的

お名前、メールアドレス等の個人情報は、本件に関する目的以外には利用いたしません。また、個人情報は第三者へは開示いたしません。

### 【お問い合わせ先】

第 58 回日本側癇症学会学術集会 運営事務局

株式会社 JTB コミュニケーションデザイン

事業共創部 内

〒810-0072 福岡市中央区長浜 1-1-35 新KBCビル 4 階

T E L : 092-751-3244 F A X : 092-751-3250

E-mail : 58jss-sponsor@jtbcom.co.jp (協賛担当)

※運営事務局は時差出勤や在宅勤務を実施しております。

原則 E-mail でお問合せいただきますようご協力をお願いいたします。